

ابزار تزریق پنوماتیک چسب دو جزئی با استفاده از نیروی فشار هوا امکان تزریق انواع مواد دو جزئی شیمیایی را به آسانی فراهم می‌سازد و مشکلات ایجاد شده در انواع پروژه‌های عمرانی و صنعتی به دلیل عدم اختلاط دقیق دو جزء، افزایش میزان آسیب‌های احتمالی نیروهای انسانی، طولانی شدن زمان انجام فرآیند کاشت و افزایش هزینه‌های اجرا را به حداقل می‌رساند. همچنین با استفاده از قابلیت تنظیم فشار، امکان تزریق مواد با بازه گرانشی وسیعتر را مهیا می‌سازد.



<< خواص و اثرات

- ۱- قابلیت تنظیم فشار هوا
- ۲- بازگشت هوا به صورت استاندارد
- ۳- حداقل فشار ماشه
- ۴- نصب و راه اندازی سریع
- ۵- طراحی ارگونومیک
- ۶- طول عمر زیاد
- ۷- سرعت اجرای زیاد
- ۸- وزن سبک
- ۹- اختلاط دقیق دو جزء



<< موارد کاربرد

- ۱- تزریق چسب های دو جزئی

<< مشخصات فنی

۲/۳ kg	وزن
۳۰۰ kg	حداکثر نیرو
۸ bar	حداکثر فشار
۴۰ lit/min	هوای مصرفی
۲۵ cm	طول قاب کارتریج
۱:۱	نسبت کارتریج
۶۰۰ ml	حجم کارتریج



موسسه استاندارد و تحقیقات صنعتی ایران
تاییدیه صلاحیت آزمایشگاه همکار



مرکز ملی تایید صلاحیت ایران
ISO / IEC 17025

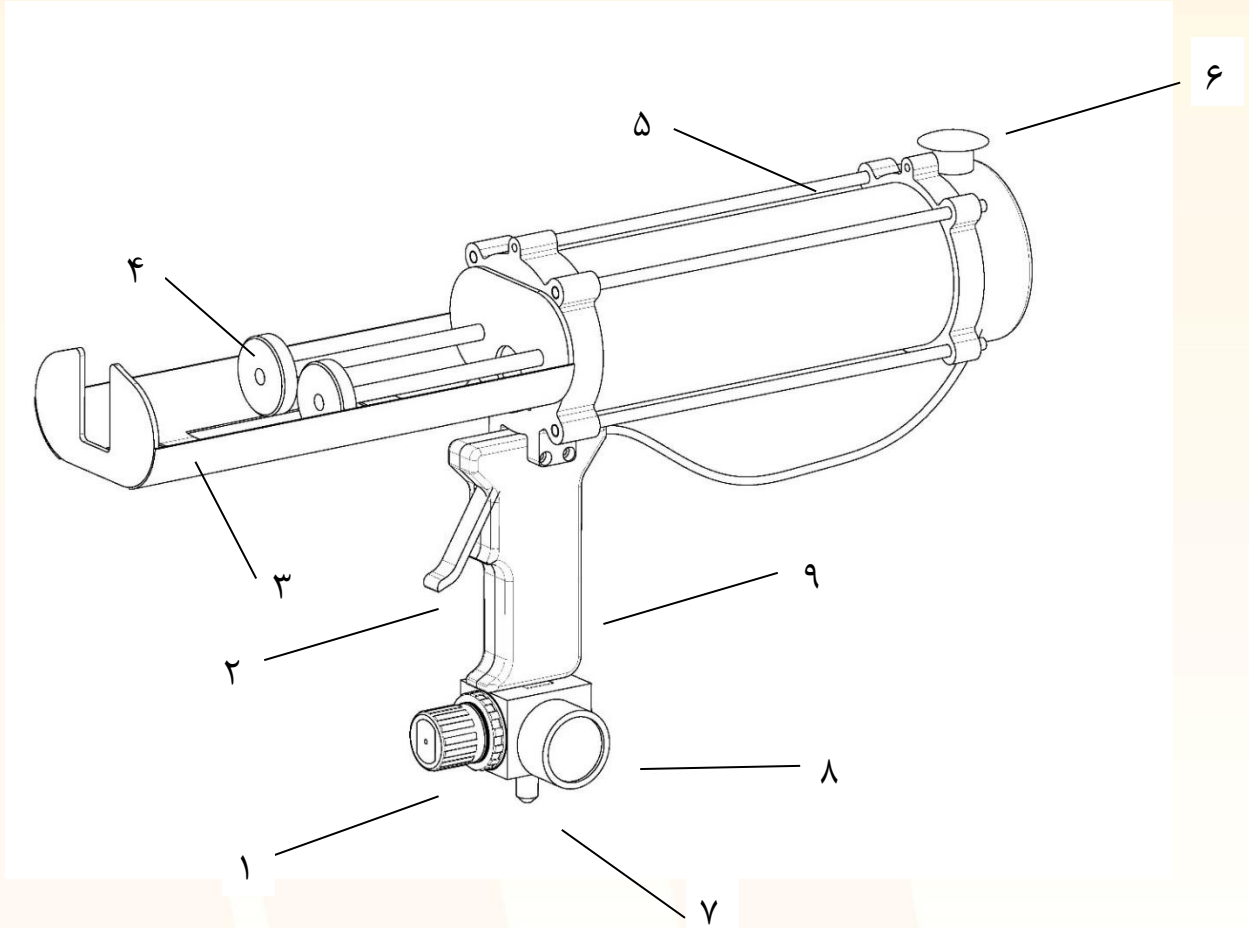


مجوز صادرات
به اتحادیه اروپا



استاندارد ملی ایران





- (۱) رگلاتور
- (۲) ماشه تزریق
- (۳) هوزینگ نگهدارنده کارتریج
- (۴) پیستون های اعمال فشار
- (۵) سیلندر پتوماتیک
- (۶) ضامن تغییر جهت حرکت سیلندر
- (۷) فیتینگ هوا
- (۸) نشانگر میزان هوای ورودی
- (۹) دسته نگهدارنده ابزار



موسسه استاندارد و تحقیقات صنعتی ایران
تاییدیه صلاحیت آزمایشگاه همکار



مرکز ملی تولید صلاحیت ایران
ISO / IEC 17025



مجوز صادرات
به اتحادیه اروپا



استاندارد ملی ایران

